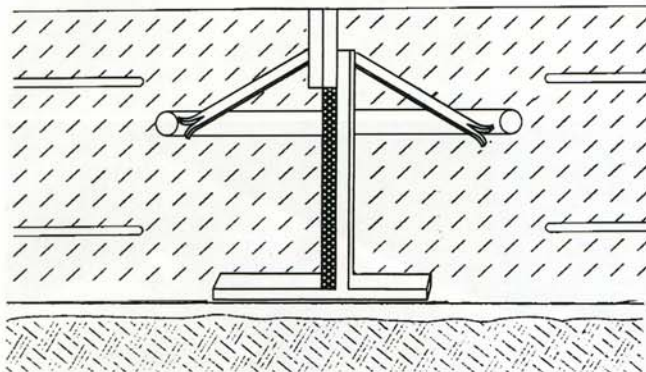
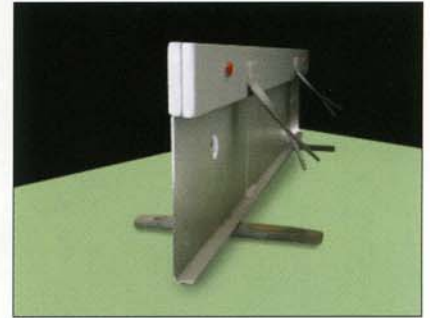


WEISSENBACH – Raumfugenprofil/Tagesfeldabschalung HELIOS für Betonböden – leichte bis mittlere Beanspruchung

- kostengünstige Alternative zu Fugenprofil RF Herkules
- erspart teure Abschalung, schnelle Montage
- dient als Raumfuge mit sauberer, stabiler Kante
- mit Gabelstapler und Hubwagen befahrbar
- selbstlösende PVC Montageschrauben



stabile Fugenausbildung durch
2-teiliges Stahlprofil
Abmessung 10 mm x 50 mm

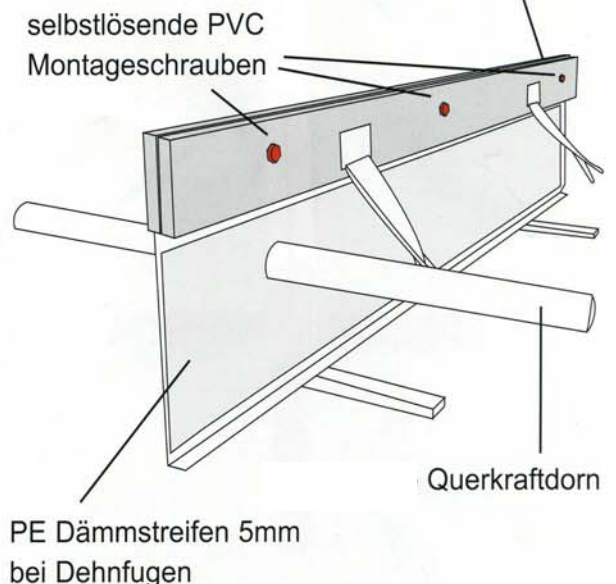
■ Ausschreibungstext:

Herstellen der Tagesfeldabschalung mit Weissenbach HELIOS oder glw.

liefern und höhengenaue einbauen. Die Fugenprofile sind vor Betoneinbau zu setzen. Das Fugenprofil dient als Abzugslehre Tagesfeldabschalung oder Dehnfuge für den einzubringenden Betonfußboden. Inkl. Verdübelung mit GuGe Querkraftdorn komplett kunststoffbeschichtet

Durchmesser ___mm L= 500 E= 50cm
Fugeneinlage 5mm aus Polyethylenschaum selbstklebend bei Dehnfugen

Bezugsquelle: **Weissenbach GmbH**
Bauwerksabdichtungen
Kasseler Str. 79
34123 Kassel
+49 561 50 75 40
www.weissenbach.de

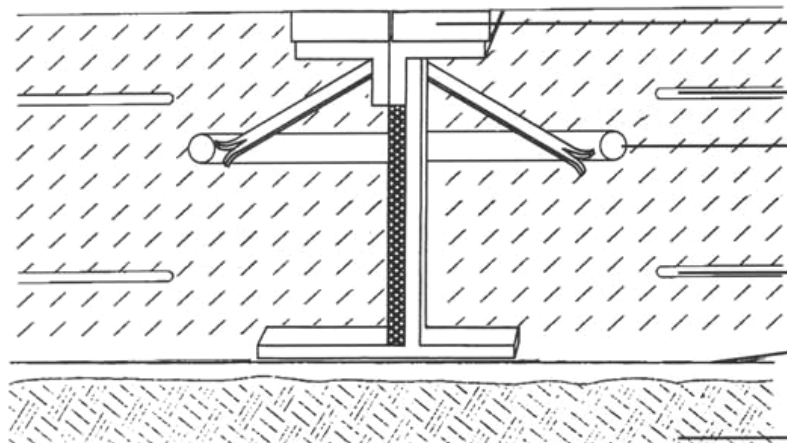
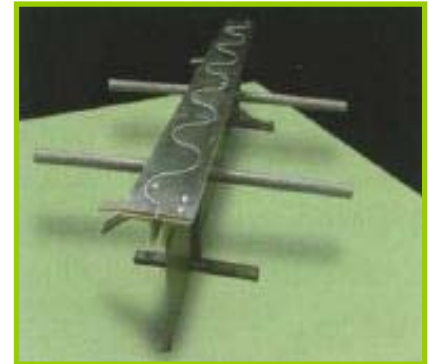


■ Für Ihre Bestellung:

Bestell-Nr.	Material	Profilhöhe	Lieferlänge
Helios	ST 37 mit Rostschutzbeschichtung*	100-300mm**	3000mm
*Ausführungen in verzinkt und Edelstahl lieferbar ** Sonderlängen ohne Aufpreis			

WEISSENBACH – Raumfugenprofil/Tagesfeldabschalung HERKULES ER für Betonböden – leichte bis mittlere Beanspruchung

- Erschütterungsreduzierte Fugenausbildung
- mit Gabelstapler und Hubwagen befahrbar
- erspart teure Abschalung und schachbrettartiges Betonieren
- Tagesfeldabschalung/Raumfuge mit sauberer, stabiler Kante
- als Abzugslehre für Rüttelbohlen oder Alulatte
- ermöglicht raschen, ebenflächigen Betoneinbau
- Fugenverguß nicht erforderlich



HERKULES TYP ER

obere Bewehrung

Verdübelung mit Querkraftdorn

Bodenplatte in monolithischer Ausführung

PE - Folie

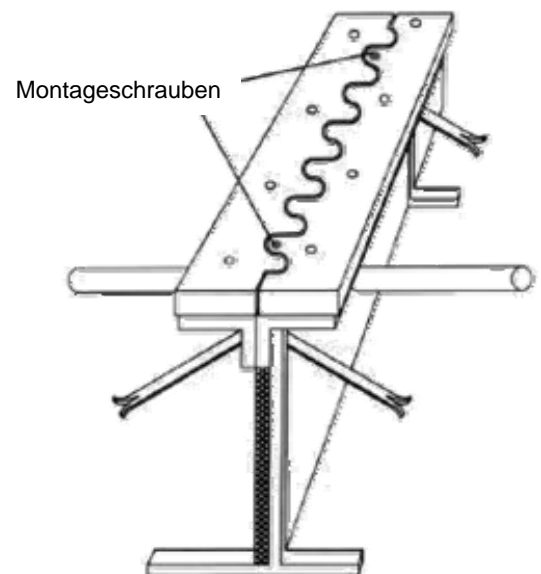
Unterbau mind. 98% Proctordichte

■ Ausschreibungstext:

Herstellen der Raumfugen im Beton / Estrich mit Weissenbach HERKULES Typ ER o. glw.

Raumfugenprofil/Tagesfeldabschalung mit Laserschnitt in Wellenform für die Vermeidung von Stößen bei Flurförderfahrzeugen im Bereich der Fugenoberkante. Ausführung in galvanisch verzinkt. Fugenverguß ist nicht erforderlich. Fugenprofil liefern und höhengerecht einbauen. Die Schiene dient als Abzugslehre, Randabschalung und Raumfuge für den einzubringenden Betonboden. Inkl. Verdübelung mit Querkraftdorn komplett kunststoffbeschichtet Durchmesser ____ mm, L = 500 mm, e = 500 mm Fugeneinlage: 5 mm Polyethylschaum, selbstklebend bei Dehnfugen

Bezugsquelle: **Weissenbach GmbH**
Bauwerksabdichtungen
Kasseler Str. 79, 34123 Kassel
+49 561 50 75 40
www.weissenbach.de



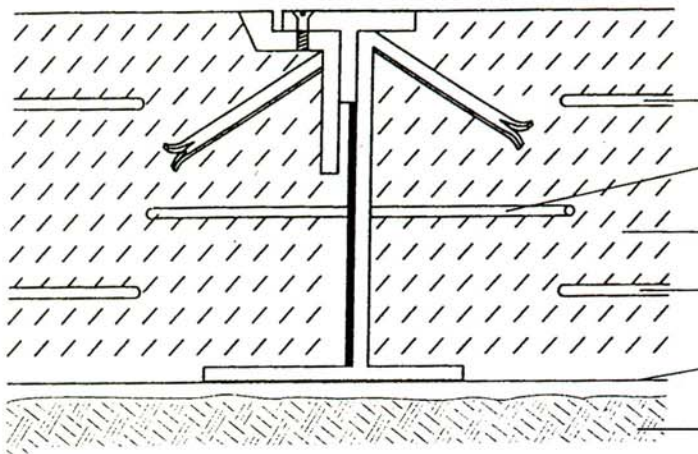
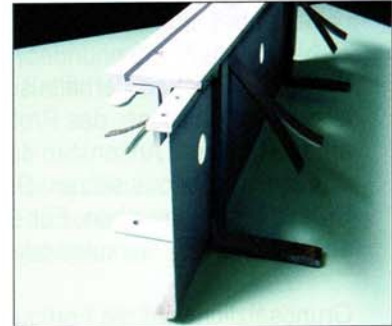
■ Für Ihre Bestellung:

Bestell Nr.	Material	Profilhöhe	Lieferlänge
Helios	ST 37 mit Rostschutz*	150 – 300 mm	3000 mm***
* Ausführung Edelstahl lieferbar		** Sonderlängen ohne Aufpreis	

WEISSENBACH - HERKULES TF

Tagesfeldabschalung für Betonböden – schwere Beanspruchung

- mit Gabelstapler und Hubwagen befahrbar
- erspart Nachschneiden und Fugenverguß
- keine unkalkulierbaren Nachbesserungen
- keine Probleme mit extremer Schwindung des Betons



TF - Herkules

Die obere Lage Bewehrung wird bereits beim Verlegen unterbrochen

Verdübelung mit Querkraftdorn

Bodenplatte in monolithischer Ausführung

untere Bewehrung

PE - Folie

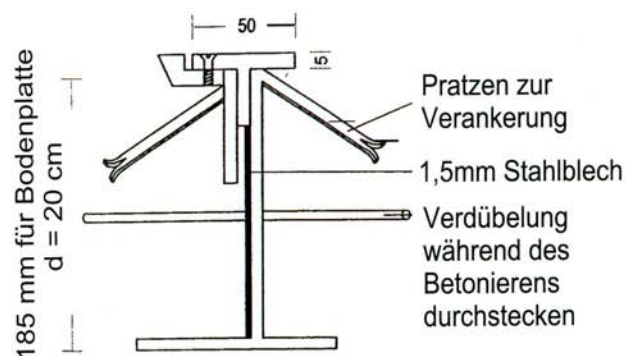
Unterbau mind. 98% Proctordichte

□ Ausschreibungstext:

Herstellen der Tagesfeldabschalung mit Weissenbach HERKULES TF oder glw.

Verdübelung mit Querkraftdorn = mm, L= 500 mm, kunststoffbeschichtet. Fugenprofil liefern und höhengenaue einbauen. Das Profil dient als Randabschalung für den einzubringenden Betonfußboden. Fugenverguß ist nicht erforderlich. Die Profile sind vor dem Betonieren zu setzen.

Bezugsquelle: **Weissenbach GmbH**
 Bauwerksabdichtungen
 Kasseler Str. 79
 34123 Kassel
 +49 561 50 75 40
 www.weissenbach.de



■ Für Ihre Bestellung:

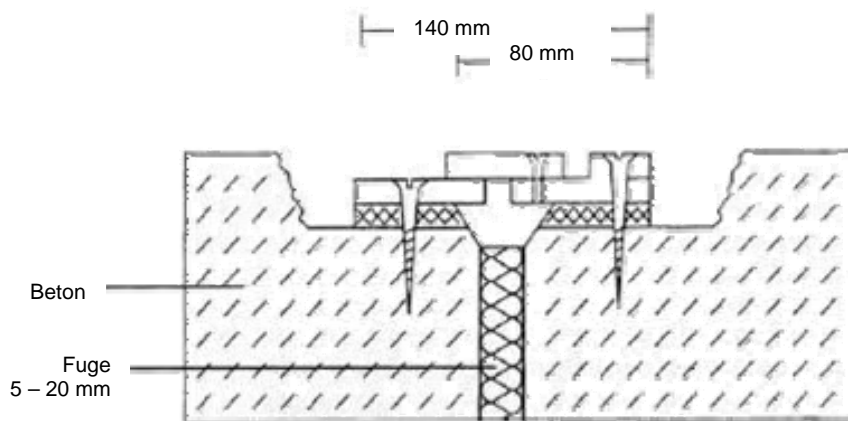
Bestell-Nr.	Material	Profilhöhe	Farbe	Lieferlänge	Verpackung
TF-Herkules	ST37*	150-300 mm	grau**	3000 mm***	Stück

* auch in verzinkter Ausführung lieferbar ** Rostschutzanstrich *** Sonderlängen ohne Aufpreis

■ **ACHTUNG:** Nicht für Naßbereiche geeignet!

WEISSENBACH – Sanierungsprofile Typ **HERKULES E20** für ausgebrochene Arbeits- und Raumfugen

- Erschütterungsreduzierte Fugenausbildung
- zur Sanierung ausgebrochener Fugen im Beton
- mit Gabelstapler und Hubwagen befahrbar
- Beton muss lediglich 20 mm abgefräst werden
- auch für Neubau Industrieestriche bis 20 mm

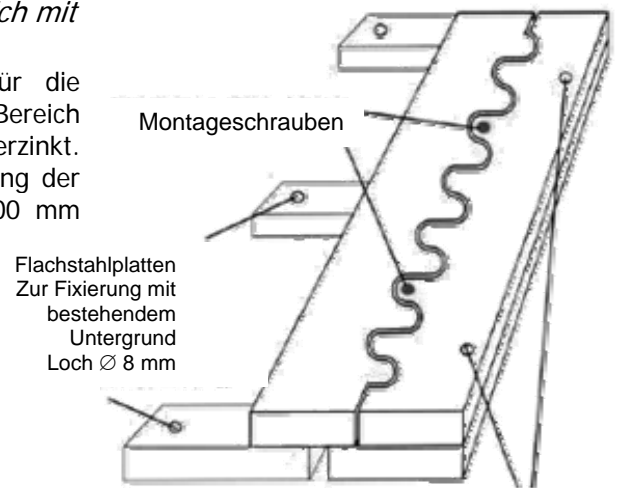


NEU

■ Ausschreibungstext:

Sanierung ausgebrochener Fugen im Beton / Estrich mit Weissenbach HERKULES E 20-ER o. glw.

Sanierungsprofil mit Laserschnitt in Wellenform für die Vermeidung von Stößen bei Flurförderfahrzeugen im Bereich der Fugenoberkante. Ausführung in galvanisch verzinkt. Fugenverguss nicht erforderlich. Den Oberbelag entlang der zu sanierenden Fuge auf einer Breite von 150 – 200 mm ausfräsen, ca. 20 mm tief. Profil auf kunststoffvergütetes Mörtelband setzen und nach dem Aushärten des Mörtelbandes mit dem Untergrund fest verschrauben. Danach das Profil seitlich an den Beton/Estrich angleichen



Bezugsquelle: **Weissenbach GmbH**
 Bauwerksabdichtungen
 Kasseler Str. 79
 34123 Kassel
 +49 561 50 75 40
 www.weissenbach.de

Löcher zur Fixierung mit bestehendem Untergrund Ø 8 mm

■ Für Ihre Bestellung:

Bestell Nr.	Material	Profilhöhe	Lieferlänge	Verpackung
Herkules E20/ER	Stahl, galv. verz.	150 – 300 mm	2000 mm	Stück
HERKULES Typ ER in verstärkter Ausführung auf Anfrage lieferbar				