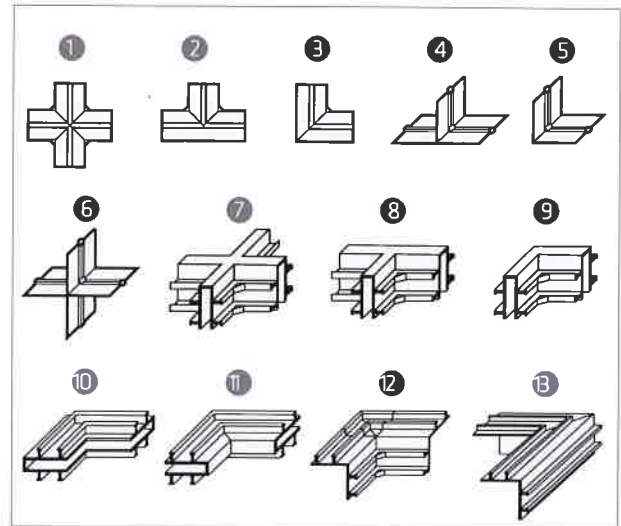


# Fugenband-Zubehör Formstücke & Systeme

## Grundformen Fugenbandstücke

- ① flache Kreuzung
- ② flaches T
- ③ flache Ecke
- ④ senkrechtes T
- ⑤ senkrechte Ecke
- ⑥ senkrechte Kreuzung
- ⑦ senkrechte Kreuzung
- ⑧ senkrechtes T
- ⑨ senkrechte Ecke
- ⑩ flache Ecke, Deckplatte außen
- ⑪ flache Ecke, Deckplatte innen
- ⑫ Spiegelecke
- ⑬ Winkelecke

- Bezeichnungen laut DIN 18197:  
flach = liegend; senkrecht = stehend



## Kombinationsformstücke

Die abgebildeten Beispiele ⑭ bis ⑰ stellen nur eine Auswahl möglicher Kombinationsformstücke dar.

Bei der Verschweißung verschiedener Fugenbandtypen ist besonders darauf zu achten, dass ein geschlossenes Abdichtungssystem entsteht, das den Bauwerksbelastungen standhält. Insbesondere die Dicht- und Dehnenteile der beiden Profile müssen im Stoßbereich fachgerecht ausgebildet werden.

## Fugenbandsysteme

Zu unseren besonderen Leistungen gehört die Herstellung von Fugenbandsystemen. Diese werden so weit vorgefertigt, dass auf der Baustelle nur noch wenige Stumpfverbindungen notwendig sind. Die aufaddierte Länge eines Fugenbandsystems sollte 10 bis 20 m nicht überschreiten (profilabhängig). Bitte beachten Sie die speziell geltenden Hinweise und Bedingungen für Fugenbandformstücke und -systeme.

Das abgebildete Beispiel eines Fugenbandsystems zeigt ein Polygon mit Abgängen.

