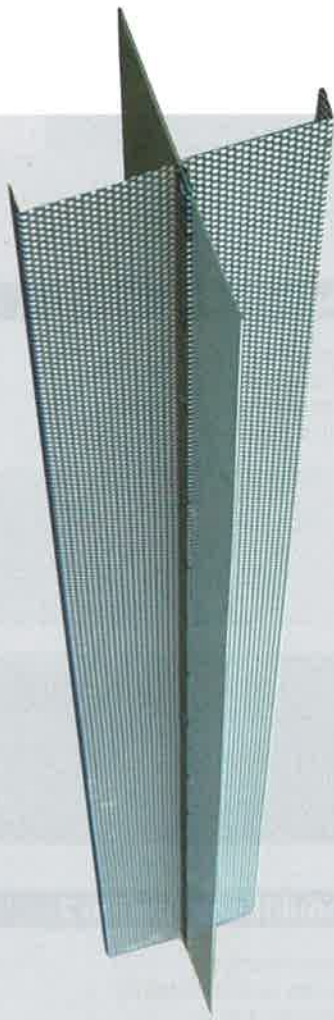


recostal® 1000 F

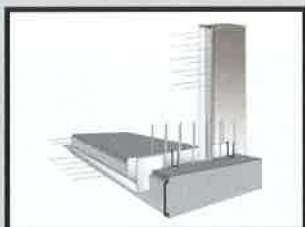


Abschalelement mit Fugenblech

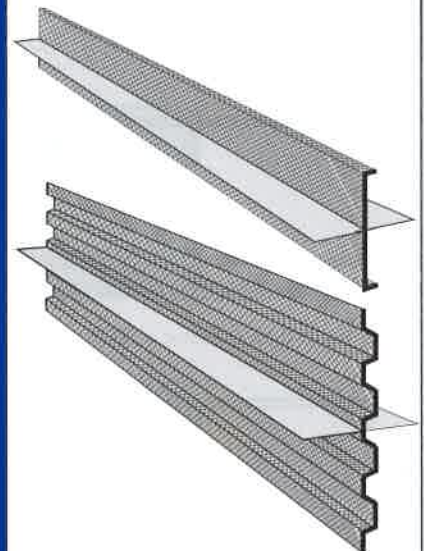
Die recostal® 1000 F Abschaleprofile bestehen aus feinmaschigem Streckmetall und eingeschweißtem Fugenblech und werden in Sohlplatten und Wänden zur Abschaltung von Arbeitsfugen eingesetzt. Für die Ausbildung der Fugenblechstöße stehen verschiedene Varianten zur Verfügung. Die Ausbildung eines Aktivstoßes mit Bentonitzwischenlage wird besonders empfohlen.



- montagefertig ✓
- passgenau ✓
- systemgerecht ✓
- Fugenkategorie „verzahnt“ ✓



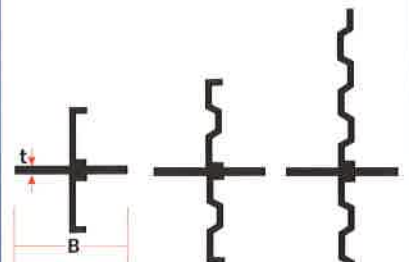
System



H < 30

H = 30–50

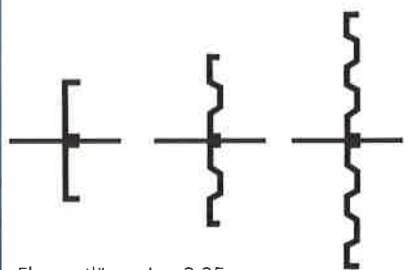
H > 50



Sickentiefe (Standard) $t = 25$ mm
Elementlänge $L = 2,25$ m

Sonderprofil Sickentiefe 15 mm

H < 16 H = 16–24 ab H > 24



Elementlänge $L = 2,25$ m

Für Ihre Bestellung

Stück	Höhe (cm)	Blechbreite B (cm)	Blechstärke t (mm)
-------	--------------	-----------------------	-----------------------

Beschichtung: contaflexactiv
 contaflex
 nur Aktivstoß

Angabe der Stoßvariante:

Abschalelemente mit Fugenblech

Fugenkategorie „verzahnt“

Stoßausbildung

Variante A



ohne Stoßausbildung

Variante B



mit einseitigem Stoßversatz

Variante C



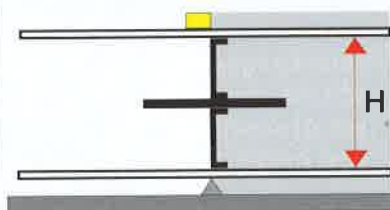
Stoßausbildung mit Versatz

Variante D

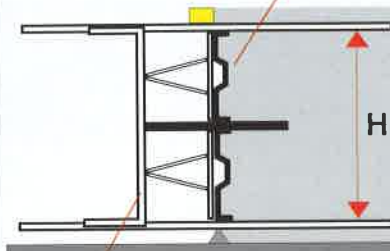


Stoßausbildung mit Schlitz

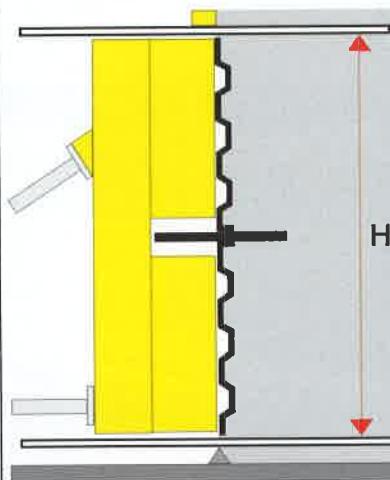
Montagehinweise



Streckmetall 1,5 mm



Bauseitige Stützung durch Bewehrungsstab.



Bauseitige konventionelle Abstützung.

Ausführungsvariante 1



recostal® 1000 FB
mit bituminöser
Beschichtung

Produktkombination 1

contaflex-Fugenblech
mit bituminöser Beschichtung.
Siehe Seite 90



Ausführungsvariante 2



recostal® 1000 FAS
mit aktiver Bentonit-
beschichtung

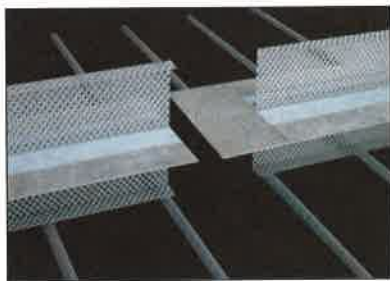
Produktkombination 2

contaflexactiv-Fugenblech
mit aktiver Bentonitbeschichtung.
Siehe Seite 84

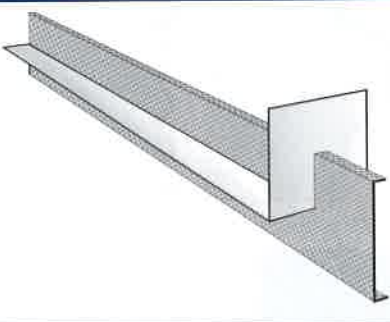


Aktivstoß

Für die Herstellung der Stöße empfehlen wir die Ausbildung eines Aktivstoßes mit Bentonit-Dichtungstreifen. Die vollflächige Bentonitzwischenlage besitzt die Dichtwirkung wie ein 10 m starker WU-Beton.



Umlenkelement



Ausschreibungstext

_____ lfdm Arbeitsfuge in der Sohlplatte/
Wand/Decke mit vorgefertigten recostal®
Abschalelementen mit eingeschweißtem
Fugenblech in der Fugenkategorie
„verzahnt“ nach DIN 1045-1 herstellen.

Einbaumaß: H = _____ cm
Fugenblechbreite: B = _____ cm
Fugenblechstärke: t = _____ mm
Beschichtung: contaflexactiv
 contaflex
 mit Aktivstoß

Fabrikat: recostal® 1000 F
Hersteller: **DYWIDAG-Systems International GmbH**
NL contec